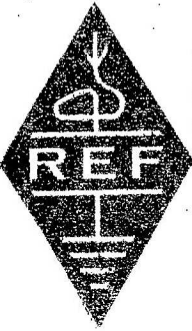
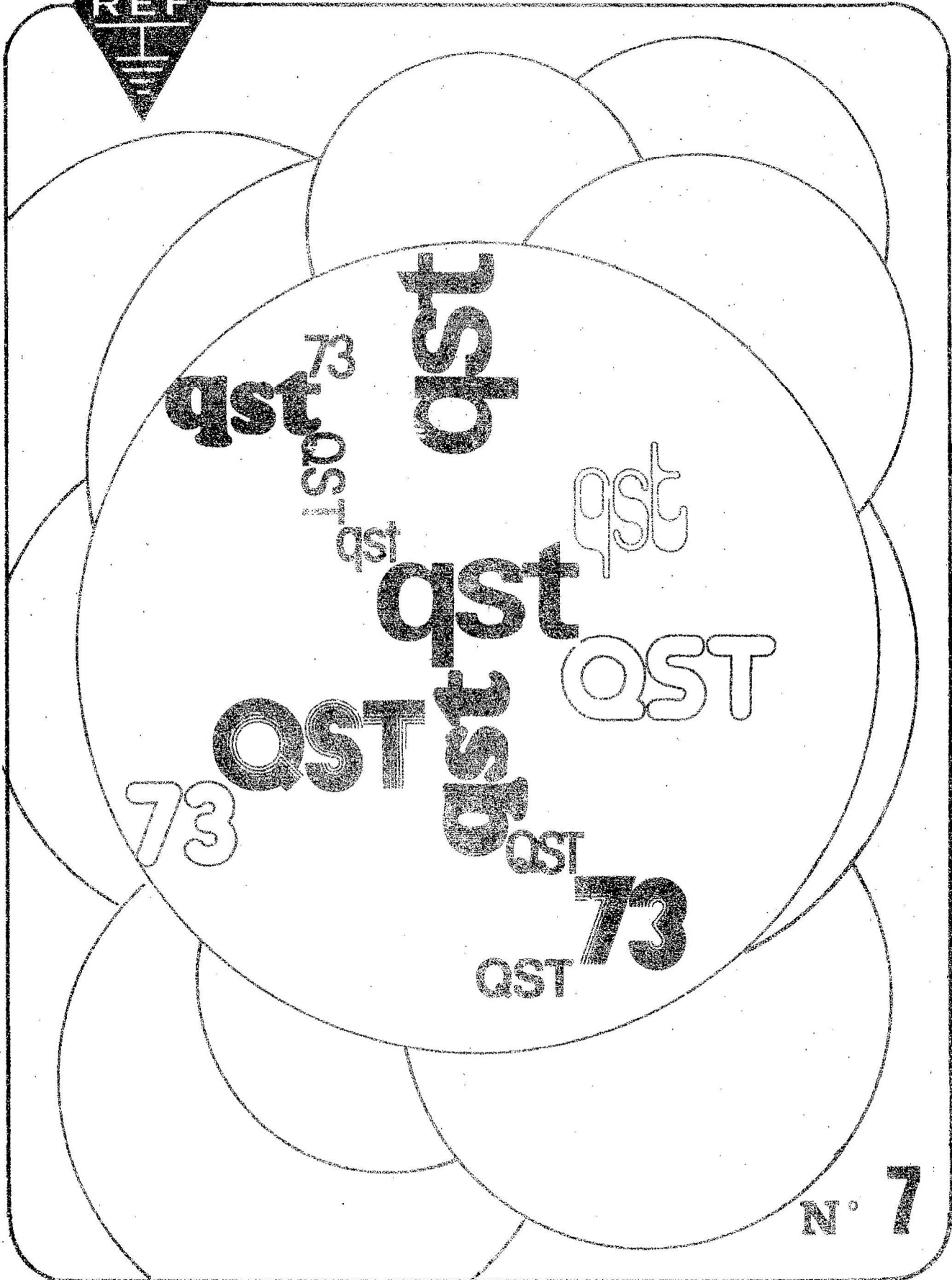


RESEAU DES EMETTEURS FRANÇAIS



savoie



EDITORIAL

Chers OM,

Ce QST, comme vous pourrez le constater, paraît ce mois-ci sous une nouvelle forme, une nouvelle présentation. Ce premier numéro n'est pas parfait bien sûr, nous espérons que vous serez indulgent et aussi que ce sera le premier d'une longue série de plus en plus étoffée et à parution régulière. Cela dépendra BEAUCOUP de nous TOUS.

Ce numéro est entièrement réalisé par une équipe et avec du matériel appartenant à la section, ceci grâce à l'achat récent d'un duplicateur à encre. L'autonomie est ainsi presque complète et devrait permettre à la section départementale, en repartant sur des bases solides mais bien sûr avec le concours de TOUS, de prendre enfin un nouvel essor.

En espérant vous rencontrer NOMBREUX à la prochaine réunion de section, le 3 octobre 1976 à Montmélian.

73 à tous.

F6EGX

FE5615

Le 1/ot du Trésorier

Bonjour chers OMs,

Je remercie les OMs ayant acquitté leur cotisation 76-77.

Mais nombreux sont ceux qui n'ont pas réglé le montant de cette participation, ceci peut-être par manque d'information. Et bien la cotisation est de 20 F minimum. Cependant 30 F et plus seraient les bienvenus.

Quelle est la position de notre trésorerie ? NEGATIVE.

Le QST 73 est attendu par chaque OM avec impatience. Aussi pour poursuivre la parution du bulletin de liaison, nous avons dû nous endetter par l'achat d'une machine duplicateur marque GESTETNER.

Nous devons rembourser, dans les plus brefs délais, la somme qu'un OM (que nous remercions infiniment) nous a avancée pour cet achat.

Je pense que vous comprendrez le sens de mon appel, et je vous remercie d'avance de votre compréhension.

73, bon trafic.

F6DIS, Trésorier

Adresse pour le versement :

IONDOT Jean F6DIS
Le Cotterg
73560 LES ECHELLES

ou

IONDOT Jean
n° de compte 46 057 890
Banque de Savoie
73000 CHAMBERY

LES SWL

LE PARRAIN

Il semble que le rôle de Parrain ne soit qu'un rôle honorifique comme dans bien des cérémonies, où l'on désire faire plaisir à un membre de la famille ou à un ami.

Mais, malheureusement, pour entrer au R.E.F., il faut être parrainé par deux membres de l'association. Il va de soi, sauf exception, que les parrains sont du département de résidence du futur O.M.

Mais hélas, combien de fois ce rôle se borne-t-il à une signature sur un bulletin d'adhésion et ensuite : 73 QRO et merci...

Combien de Parrains auront amené à la licence leur protégé ? Sûrement pas beaucoup, vu le nombre de S.W.L. du département, par rapport au nombre d'autorisés QRO.

Alors, essayons de faire un effort ! Que les SWL sortent de l'annoy-mat, et que ceux, désireux de passer leur licence, se fassent connaître, afin que nous puissions organiser des sessions de préparation pour se présenter dans les meilleures conditions devant l'examineur.

F E 5615 Bernard

Bulletin à retourner à COLLIN Bernard
Résidence la Roche du Gué
73800 ARBIN

NOM : Prénom :

Rester : SWL F 1 F 6

Quelle est l'aide reçue au niveau de votre entourage :

Suggestions au niveau de la section :

LU DANS LA PRESSE

CES PIRATES DE LA RADIO QUI INQUIETENT LA D.S.T.

Alerte aux terroristes des ondes. La D.S.T. - et plus particulièrement sa section spécialisée de la P.C.R., la police des communications radioélectriques - enquête actuellement sur l'incroyable floraison, à travers le territoire, des radios-pirates gauchistes. C'est plus qu'un jeu ou qu'un gadget. A Grenoble, par exemple, du 28 juin au 1er juillet dernier, une " Radio Active " clandestine a émis mots d'ordre et attaques contre l'implantation du surgénérateur nucléaire Superphénix à Creys-Maleville (Isère). A Lille, une station "Radio-Campus " émet jusqu'à vingt-cinq kilomètres à la ronde slogans gauchistes et antigouvernementaux. Autre poste clandestin qui rayonne en toute impunité : " Radio B-Sud " à Rennes. Et ce n'est qu'un début : Lyon, Marseille, Bordeaux, Perpignan sont dotés de radio-pirates. Des émissions clandestines mordent sur la région parisienne. Bientôt, un réseau serré de radios-pirates pourra recouvrir l'ensemble du territoire. En cas de grande crise politique, de troubles, ces radios pourront émettre des mots d'ordre de guerre civile. En tout cas, elles échappent dès à présent à tout contrôle. Comment est née l'idée des radios-pirates politiques ? En mai 1968, les gauchistes qui occupaient la Sorbonne y découvrirent une installation radio pour l'émission de conférences, de soirées culturelles, etc. Radio-Sorbonne était relayée par la tour Eiffel et pouvait émettre très loin. Les gauchistes s'en emparèrent et commencèrent à diffuser leurs slogans. Le ministre de l'Intérieur stoppa aussitôt l'opération en faisant couper les relais-radios de la Sorbonne. Restait l'idée d'avoir une radio à soi. Elle effleura le parti socialiste qui, on le sait, réfléchit au problème. Elle séduit Alain Krivine, leader de la Ligue communiste, qui s'est déjà doté de tout un état-major de spécialistes pour monter " Radio-Rouge ". Elle se matérialise enfin, à travers le pays, par l'action des groupes " Interférences ".

Commandos

Il s'agit de véritables commandos de jeunes techniciens passionnés de radio et de bricolage. Ils ont leurs assises dans certaines librairies gauchistes de Paris, notamment rue Saint-Honoré. C'est là que s'élabore la stratégie des radios-pirates de banlieue et de province. L'idée, c'est de porter des coups d'épingle, de monter des coups rapides de tester l'adversaire, de vérifier les réactions de la police, de la D.S.T. Les groupes " Interférences " donnent, aux gauchistes de province, non seulement des conseils techniques sur la création d'un émetteur clandestin, mais fournissent également techniciens et matériel pour monter des radios-pirates.

Au jour J, avant le démarrage des émissions, on envoie des voitures à haut-parleurs à travers les villes de la région, l'on distribue des tracts, on colle des affiches pour indiquer sur quelle fréquence la nouvelle radio-pirate peut être captée. Actuellement, même si elles sont en sommeil - mais prêtes à se réveiller à tout moment - des radios-pirates sont implantées dans toutes les grandes universités et dans certaines grandes usines. Une situation explosive qui inquiète les autorités qui disposent, pour combattre ce phénomène, de textes législatifs dérisoires : un mois à un an de prison, 3.600 à 36.000 francs d'amende, peines rarement appliquées d'ailleurs pour ces violations du Code de la poste, interdisant toute émission " signaux radioélectriques " effectués sans autorisation du ministère des P.T.T.

technirama

F6BJP

A

QUELQUES C.i.enBF

Caractéristiques principales

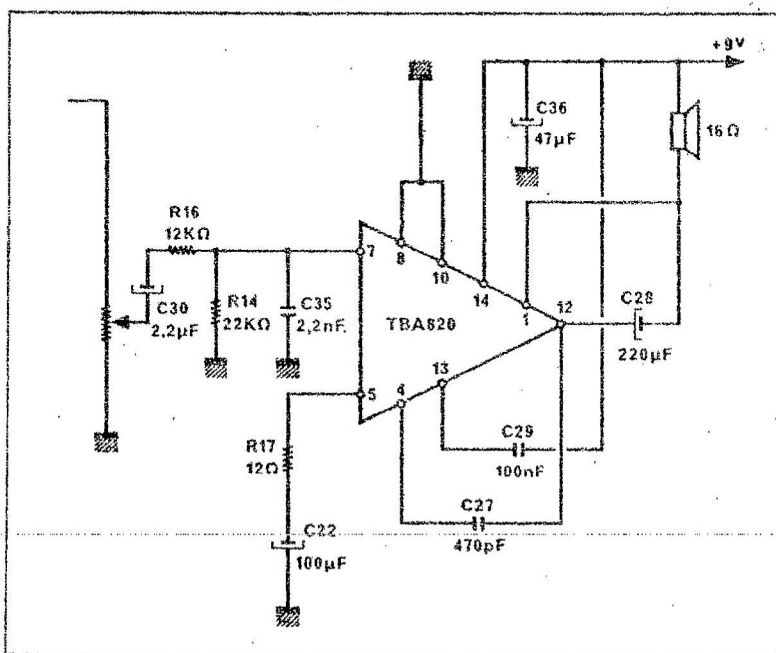
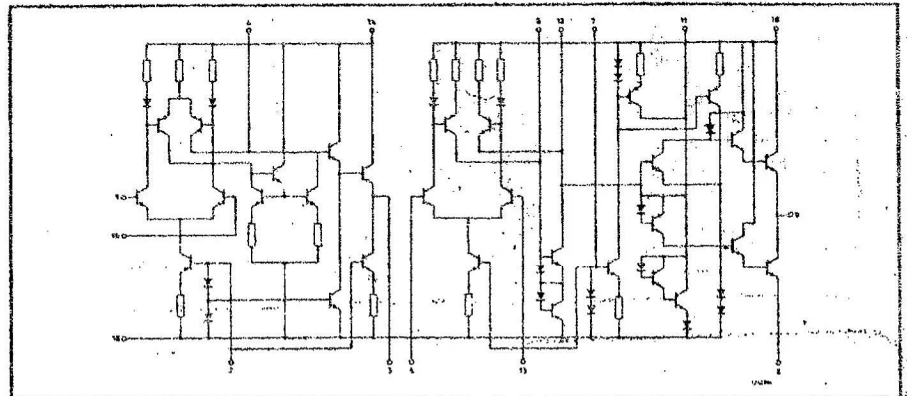
Préamplificateur

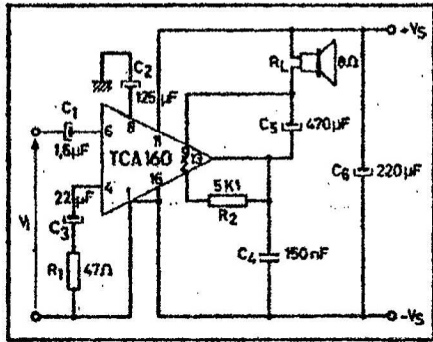
Gain en tension en boucle ouverte	G _V	10.000
Puissance de sortie (R _L = 800Ω)	P _O	2,5 mW
Bande passante (G _V = 1) avec une compensation de 6 dB/oct	B	> 10 MHz
Facteur de bruit (B = 300 à 4000 Hz; R _S = 500Ω)	F	< 6 dB

Amplificateur de puissance

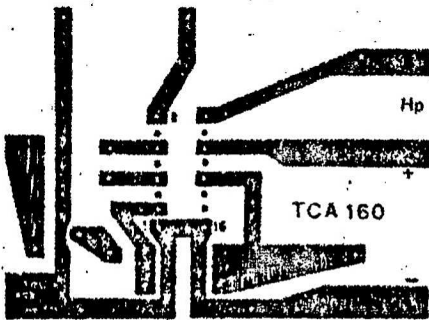
Gain en tension en boucle ouverte	G _V	500
Puissance de sortie à d _{tot} = 5 %		
R _L = 25Ω	P _O	500 mW
R _L = 15Ω	P _O	800 mW(1)
Bande passante (G _V = 1) avec une compensation de 6 dB/oct	B	> 1 MHz
Température ambiante de fonctionnement	T _{amb}	-30 à +60°C

(1) En utilisation « parole » (interphone par exemple).





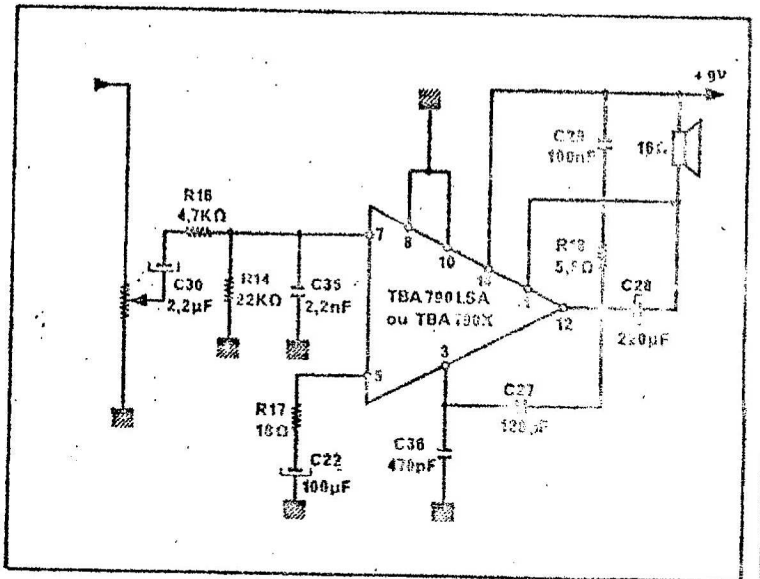
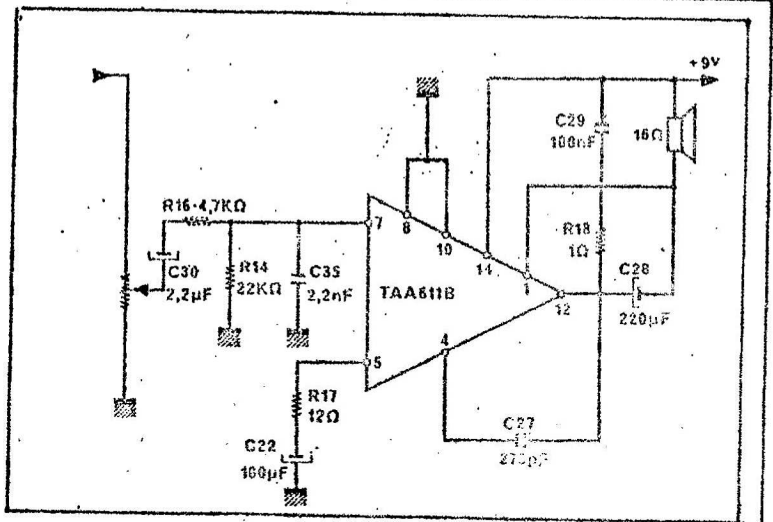
TCA 160 - Schéma d'utilisation



Circuit imprimé

Notes

- (1) Mesuré avant la capacité de sortie C_5
- (2) Mesuré aux bornes de R_L
- (3) Radiateur défini à $T_{amb} = 50^\circ C$
- (4) à $R_1 = 47\Omega$ Pour augmenter le gain, diminuer la valeur de R_1 . Pour diminuer le gain, augmenter la valeur R_1 jusqu'à 100Ω Si l'on désire obtenir un gain encore plus faible il est préférable d'utiliser un atténuateur à l'entrée.



COTISATIONS 76

N'OUBLIER VOTRE COTISATION : 20 F minimum

ET LA PROCHAINE REUNION : le 3 octobre 1976

STATION TOTAL

RN 6. Sortie de Montmélian en direction de Chambéry.

URGENT

PETITES ANNONCES

=====

F1DPO vend RX F8CV, TX fabrication OM (500 mW), faire offre.

F1DRI vend TX RX 144 AM.FM. avec VFO ou quartz 6W-HF alim 14V,
veilleur de bande incorporé BLU à la réception,
faire offre.

FE 5615 Bernard COLLIN Résidence La Roche du Gué 73800 ARBIN
vend - RX de trafic 9R59DS Trio, 800 F ;
- téléscripateur T68 Siemens à bande, 500 F ;
- machine à écrire UNDERWOOD, 200 F ;
- collection timbres monde sauf France (2000 pièces),
faire offre.

F6CYD vend TRANSCEIVER DSB AM.CW., linéaire incorporé 2W-HF,
800 F.

F6DIS vend HP Trio SP55.

FLCSS vend TX 144 à 146 80W AM à tubes piloté VFX PA 06/40
+ filtre anti TVI avec alim, 700 F,
s'adresser à FLCSS Louis FENESTRAZ
1, Rue de Bourgogne 73000 CHAMBERY

de derriere... le HP

Nouveaux indicatifs :

FLEEL, Jean-Marc, Chambéry, TS. 520 + transverter
20 éléments rideau.

FLEIM, Jean-Michel, Barberaz, FT 221 5/8 Cush Craf

En VHF, F6CSL et F9GG attendent les QSO de la vallée chambérienne, F6CSL aura prochainement une 06/40 et 2 x 9 éléments polar croisée. F6DIR conserve ses 16 éléments dans la cave... Il est QRV avec 2x20 m sur 144 HI mais ça ne marche pas mal en local.

Il est à signaler que F6DIX a changé de QRA, possède un Atlas et une batteur d'oeufs pour le 144.

Le RTTY connaît un certain essor, F6BGJ, F6BJP, F9GG et F6DIR sont QRV, F6ECX, F1CSR, F1DCW, FE5615 et Gilles le seront prochainement.

Les PLL NE 565 sont mis en oeuvre chez F6BJP et F6DIR et ça marche.

Un QRT de plus chez F6DIR, Frédéric qui module parfois le soir aux Chouettes.

F6CYD a mis en oeuvre le transceiver F6BJP en DSB.

F1DRI affute toujours son transceiver F6BJP en SSB et ça marche fort en DX. Beaucoup de projets en cours chez tous les OMs y compris la TV amateur OH !

A suivre....

F6DIR

SONDAGES

§§§§

Voici trois prises de positions qui font suite aux propos que vous avez pu lire dans Radio-REF ou ailleurs. Nous pensons que vous pourrez vous faire votre opinion sur ce fameux projet de réforme des licences amateur, réforme qui aura fait couler beaucoup d'encre, provoqué beaucoup de remous, suscité beaucoup de commentaires. Maintenant vient l'heure calme de la décision, du moins au niveau individuel. Les questionnaires suivants vous faciliteront la tâche pour vous prononcer sur ce problème important mais également sur le sondage proposé par le C.A. du REF, concernant le contenu de notre revue et les options générales à prendre.

En espérant que vous vous sentirez concernés par ces initiatives, preuves de la vitalité de notre association, le bureau vous adresse ses meilleurs 73.

RAPPEL : Prière de renvoyer les questionnaires dûment remplis à :

F6EGX Gérard PERRIER
Chemin de Saint-Grat
Saint-Baldoph
73190 CHALLES-LES-EAUX

Oui à une réforme du Service AMA

Suite au projet de réforme de F3PJ (nov 75), il sera tôt ou tard procédé à une "réforme". Le seul mot de réforme est souvent impopulaire, mais une réforme fruit de la concertation est souvent préférable à celle qui pourrait naître du cerveau d'un obscur technocrate. Il n'est plus question de se voiler la face et de s'isoler dans notre tour d'ivoire une réforme aura lieu. Avec ou sans notre avis ? Nos vœux pieux seront peut-être entendus....

Réforme des examens du Certificat d'Opérateur Radiotéléphoniste et Radiotélégraphiste d'un poste privé radioémetteur et des licences d'exploitation de celui-ci.

Le certificat d'opérateur sanctionne les connaissances acquises, alors que la licence autorise la détention et l'utilisation d'un poste radioémetteur par le titulaire d'un certificat d'opérateur.

La licence peut donc être restreinte, suspendue ou révoquée suivant la conjoncture. Le certificat demeure. Il n'est plus question aujourd'hui de rééditer les exploits de nos aînés, mais plutôt de survivre au milieu des millions d'utilisateurs qui savourent le fruit de leurs travaux. Pour cela nous devons nous adapter, être encore plus au fait de la technique et mieux la maîtriser. Je crois que la création de nouvelles catégories serait profitable à une meilleure "image de marque" des OMs. Le KW, cela se mérite et doit trouver sa justification dans la poursuite d'essais sérieux, pas dans la QSL à tout prix et la vanité d'opérer une station QRO.

1ère classe : stations à vocation d'essais scientifiques, examen écrit (une ou deux sessions par an) sur un programme bien défini des lois de l'électricité et des circuits radioélectriques, épreuve pratique de mesures sur des circuits électroniques, lecture CW 1/2 heure à 1000, transmission 1/4 heure. Epreuves avec coefficient 6 pour la théorie, 3 pour les mesures, 1 pour la lecture CW, 1 pour la transmission. Puissance 2 KW alim de 3,5 à 28 Mhz, 1 KW sur bandes supérieures à 28 Mhz, la puissance devant être adaptée à tout moment pas de 59 + 60 la ou un 52 suffit, 100 watts maxi lors de la participation aux contests déca, même puissance en VHF y compris les non participants. Un blâme pour non respect de ces conditions d'une commission paritaire OM-DTRI ramène à 100 watts la puissance maxi le second renvoie à la 2me classe.

2me classe : le F6 actuel avec 500 watts alim tolérées pour régulariser la situation de fait de certains OMs, même restriction à 100 watts pour les contests.

3me classe : le F1 actuel plus le 28 Mhz sans distinction de mode de trafic CW toléré sur 144 ou 432.

4me classe : initiation au trafic amateur toutes bandes au dessus de 28 Mhz, 3 fréquences quartz AM ou FM, 3 watts HF maxi contrôle de la DTRI de la station, licence valable deux ans seulement.

Voilà, chers OMs et amis, la réforme qui semble raisonnable à F6DIR, tout à votre disposition pour vous fournir les arguments qui motivent cette position lors d'une prochaine réunion.

Cordiales 73s.

F6DIR

Réformons ! Réformons !

(Les journaux)

Les membres du Bureau, dans leur dernière réunion, ont demandé que certains OM de Savoie donnent leur avis sur la réforme proposée par un des princes qui ont la prétention de nous gouverner, c'est-à-dire de nous "rouler dans la farine". Hélas ! tout ce qui pouvait être réalisé en fait de maladresses, de mépris de l'opinion des membres de l'association, d'attitude de "Bourgeois de Calais" devant l'administration, de mauvaise foi pour dissimuler la vérité est déjà du passé. Si par extraordinaire, le problème en cause pouvait être repris, avec quelque chance de redresser une situation bien compromise, voici quelques principes généraux, fruits de mon expérience professionnelle de "marchand de tapis" officiel et de conciliateur de l'impossible.

- 1) Eviter de provoquer une discussion avec une autorité et surtout une autorité de tutelle sur une situation existant, si ce n'est pour obtenir des avantages supplémentaires et seulement si l'on a une bonne chance d'espérer une issue favorable. Monsieur de la Palisse dirait de ne pas bouger, pour éviter de reculer, si l'on n'a pas l'espoir d'avancer.
- 2) Demander le maximum d'avantages nouveaux à la limite du raisonnable. Dans aucun cas ne proposer en compensation des limitations ou des abandons relatifs à la situation de départ, c'est à "l'autre" d'y penser.
- 3) Ne jamais chercher à revaloriser la situation des gens en place, des F1 aux F9 en ce qui nous concerne, en proposant de rendre plus difficile l'entrée dans le groupe, sinon c'est reconnaître la médiocrité de ce groupe, donc le placer en position défavorable dans une discussion.
- 4) Ne jamais chercher cette revalorisation par la création de catégories nouvelles dans le groupe, ni dans le sens d'une réduction de la valeur moyenne pour accroître le recrutement, ni dans le sens contraire pour créer une soi-disant élite (amateurs accueillis sans examen et "ingénieurs kilowattables"). Ne jamais oublier que l'unité et l'union sont les meilleures forces d'un groupement, qu'au contraire les privilèges sont la source de jalousies, d'égoïsme, de discordes et que "diviser pour régner" est une maxime qui garde toute sa valeur.
- 5) Ne pas proposer de s'aligner sur ce qui existe ailleurs sans connaître de façon parfaite les motifs qui ont conduit à prendre telle ou telle décision. Un régime, une constitution, une réglementation ne sont pas "importables" en bloc, sans prendre de grandes précautions.
- 6) Enfin, pour terminer, ne pas engager une négociation au nom d'un groupe, sans connaître les désirs de ses membres, c'est-à-dire sans leur demander préalablement de les formuler, afin de se présenter en porte-parole sérieux dûment mandaté et non en farfelu ou en défenseur d'intérêts très particuliers.

Sans autres commentaires.

A PROPOS DU PROJET F 3PJ

§§§
REFORMER OU ETRE REFORME

§§§
§

De nombreux remous se sont créés autour du projet de 3PJ sur une éventuelle réforme des licences. Si ce projet, amendé ou non, obtient l'approbation majoritaire des OM, il sera présenté par le REF aux PTT qui ont déjà fait savoir qu'ils n'avaient pas d'objections de principe.

Avant d'étudier le contenu du projet, la question qui se pose est : faut-il ou ne faut-il pas modifier la licence Amæ en France ?

Le système actuel n'est pas sans présenter certains avantages qui à mon sens sont résumés ci-dessous :

Toute personne suffisamment intéressée par l'émission d'amateur peut raisonnablement préparer le F1 ou le F6 en quelques mois.

La législation qui nous régit en ce moment est assez souple et appliquée avec beaucoup de compréhension.

L'absence de classes fait qu'en apparence du moins tous les OM sont égaux.

Pourquoi alors parler d'une réforme des licences ?

A - Le REF a besoin d'augmenter le nombre de ses adhérents :

- 1) Pour assainir ses finances (nos finances) ;
- 2) Pour avoir une représentation efficace ;
- 3) Pour ne pas paraître représenter quelques irrédutibles, par comparaison aux utilisateurs du 27 MHz - plus de 100 000 membres.

B - Pour régulariser la position de bon nombre d'OM pratiquant le KW. tant en décimétrique qu'en VHF.

C - Pour relever le niveau amateur et par ce fait peser plus lourd face aux autorités.

Pour ce faire F 3PJ propose :

- une licence KW. d'un niveau très élevé
- une licence F1 étendue au 28 MHz;
- une licence novice sur VHF;
- une autorisation aux professionnels d'utiliser nos bandes.

Je pense comme beaucoup d'OM qu'une réforme est indispensable, pas tellement pour avoir droit au KW. , mais pour augmenter notre force et pouvoir défendre nos fréquences fortement menacées. Le projet F 3PJ devrait pouvoir servir de base à cette réforme, et le texte définitif être arrêté par une assemblée comprenant les membres du CA et les présidents départementaux.

Chacun a certainement son idée sur le sujet. Pour ma part je vois quatre classes de licence réparties comme suit :

1ère classe : trafic toutes bandes, tous modes, puissance 1KW. Niveau de la licence : le programme actuel prévu par les PTT pour le F6 mais réellement appliqué-(plus transistors) -éventuellement par écrit.

2ème classe : trafic toutes bandes, tous modes, puissance actuelle-(F6 actuel).

3ème classe : licence F1 actuel, niveau légèrement relevé plus droit au 28 MHz.

4ème classe : sans licence de 144 à 146 MHz, deux fréquences Xtal seulement, 5W. pendant deux ans max.

J'espère que vous serez nombreux à répondre au questionnaire que vous trouverez dans ce même numéro, et mis au point par le bureau.

73'S QRO à tous.

F 6BJP