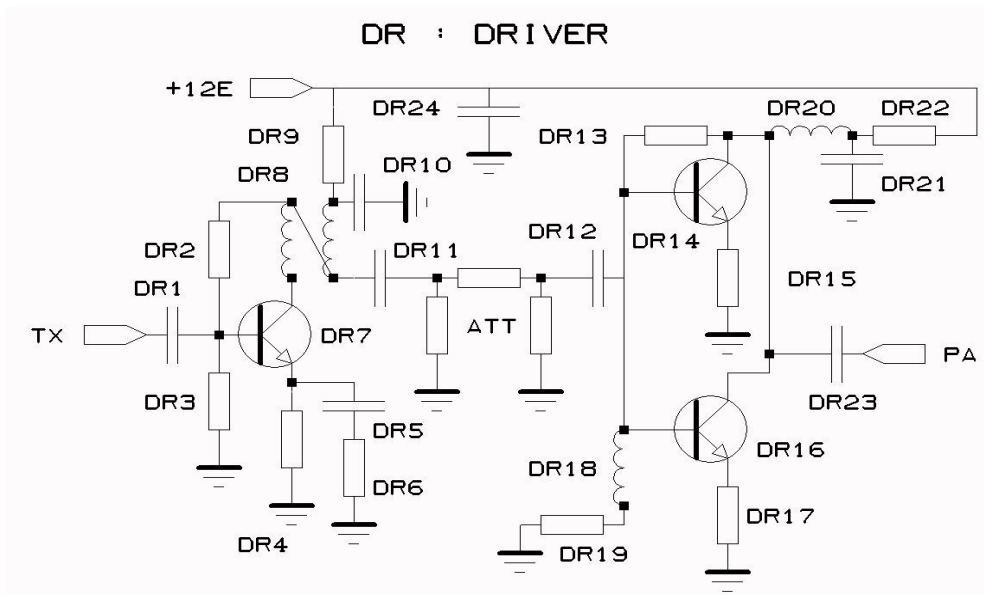
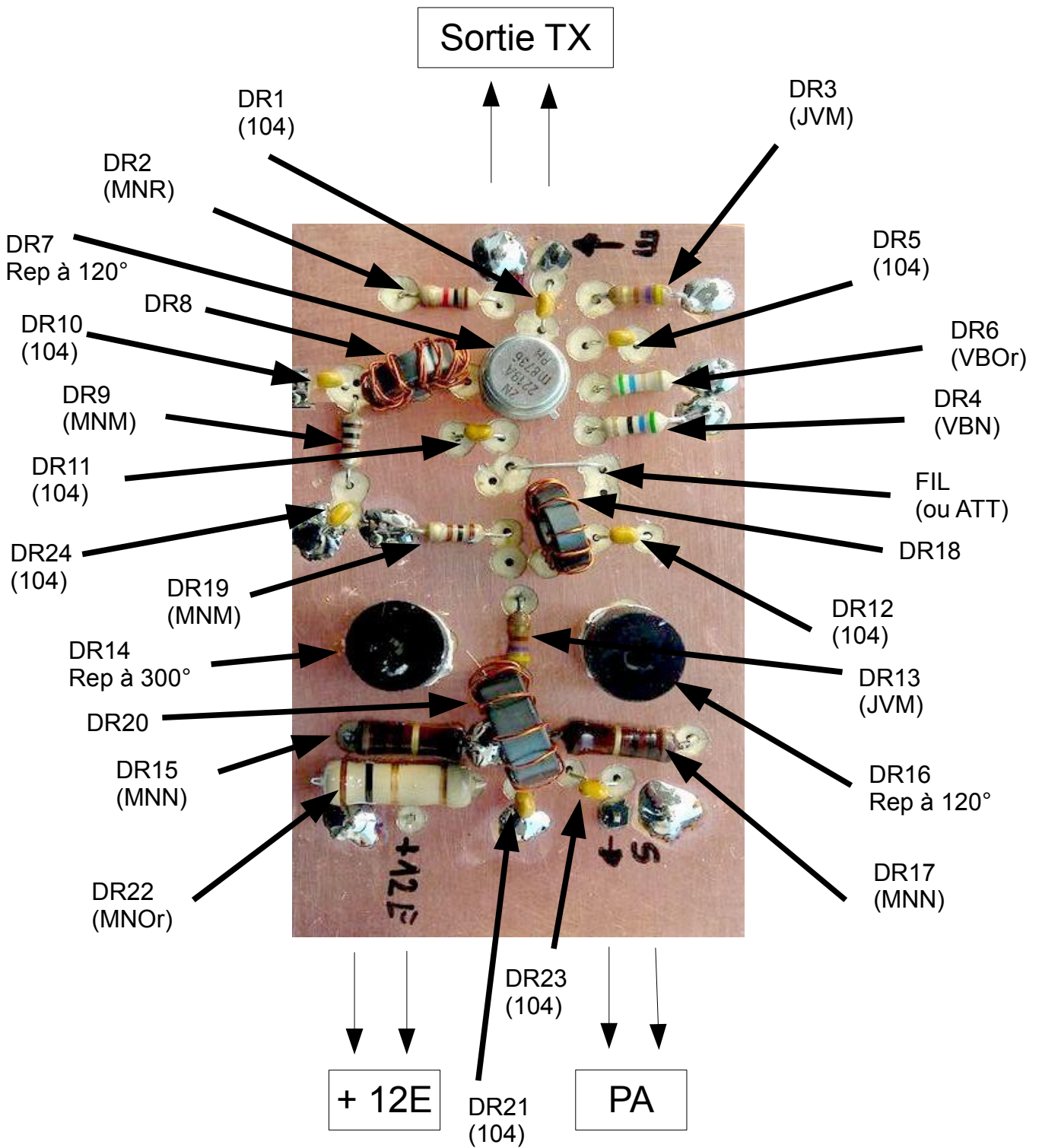


# TRX SAVOY fiche n° 13



Rep	TX	valeur	Remarques
DR1	*	0,1uF	
DR2	*	1kΩ	
DR3	*	470Ω	
DR4	*	56Ω	
DR5	*	0,1uF	
DR6	*	5,6Ω	
DR7	*	2N2219A	
DR8	*	FT37-43	2x10t 4/10e
DR9	*	100Ω	
DR10	*	0,1uF	
DR11	*	0,1uF	
DR12	*	0,1uF	
DR13	*	470Ω	
DR14	*	2N2219A	+radiateur / appairé à DR16
DR15	*	10Ω	1W
DR16	*	2N2219A	+radiateur
DR17	*	10Ω	1W
DR18	*	FT 37-43	9t 4/10e
DR19	*	100Ω	
DR20	*	FT50-43	10t 4/10e
DR21	*	0,1uF	
DR22	*	1Ω	1W
DR23	*	0,1uF	
DR24	*	0,1uF	

# Fiche n°13 (suite)



+ 6 picots pour les différentes sorties

# Fiche n°13-3 (suite)

## Montage du transformateur

DR8

