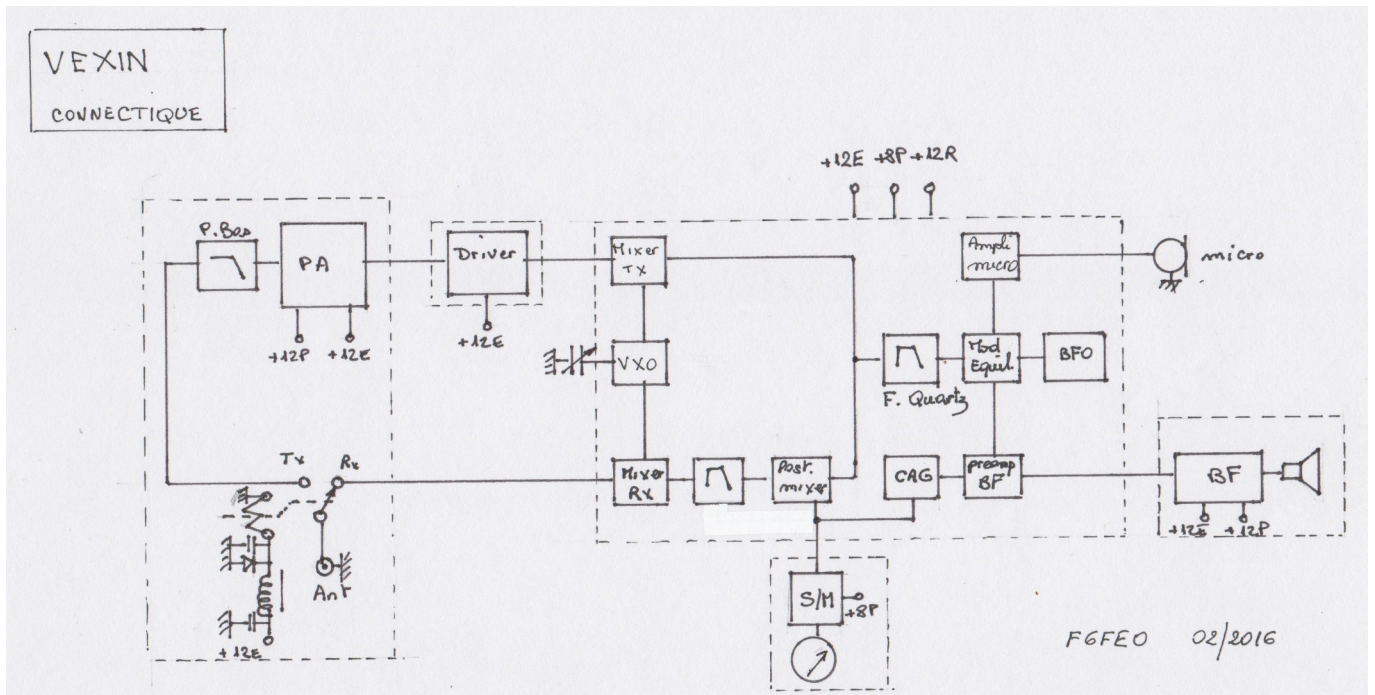


LE VEXIN : TRX SSB 7 MHz

F6FEO

TRX ultra simple, sensible, qui ne transmodule pas ! Dixit F6FEO Michel. On peut l'adapter pour d'autres bandes.

Il faudra ajouter une platine alimentation / commutations, un ampli BF et un driver + PA.
Voir ses autres montages



BW $L_1 L_2 = 11,9 \rightarrow 12,4$ EG 42
 $Z = 4700 \Omega$

$L_1 = 27 \mu H$ T37.6 μ nie 13sp
 $L_2 = 27 \mu H$ T37.6 μ nie 3t
 $L_1 = L_2 = 2,2 \mu H$

$T = 3 \times 10^6$ δ 3/10 μ nie
 AM FT37.43

L_3 4sp AM L_4
 L_4 37sp suu T37-2
 $L_5 = L_6$ 80sp T37-2
 L_7 80sp T37-2
 μ nie a 4sp

L_8 70sp fl 4/10
 AM μ nie
 $\phi 5 + \mu$ nie

$C_1 = C_2 = C_3 = 270 pF$
 $C_4 = C_5 = 18 pF$

C^* 60pF μ nie

$X_1 \text{ a } X_6 = 4,915 \text{ MHz}$

Filter μ nie bande TX

$Z = 1250 \Omega$
 BW 6900 KHz \rightarrow 7300 KHz
 (1,58 $\mu H - 300 pF$)

F6FEO 09/2019

VEXIN 40 mm

