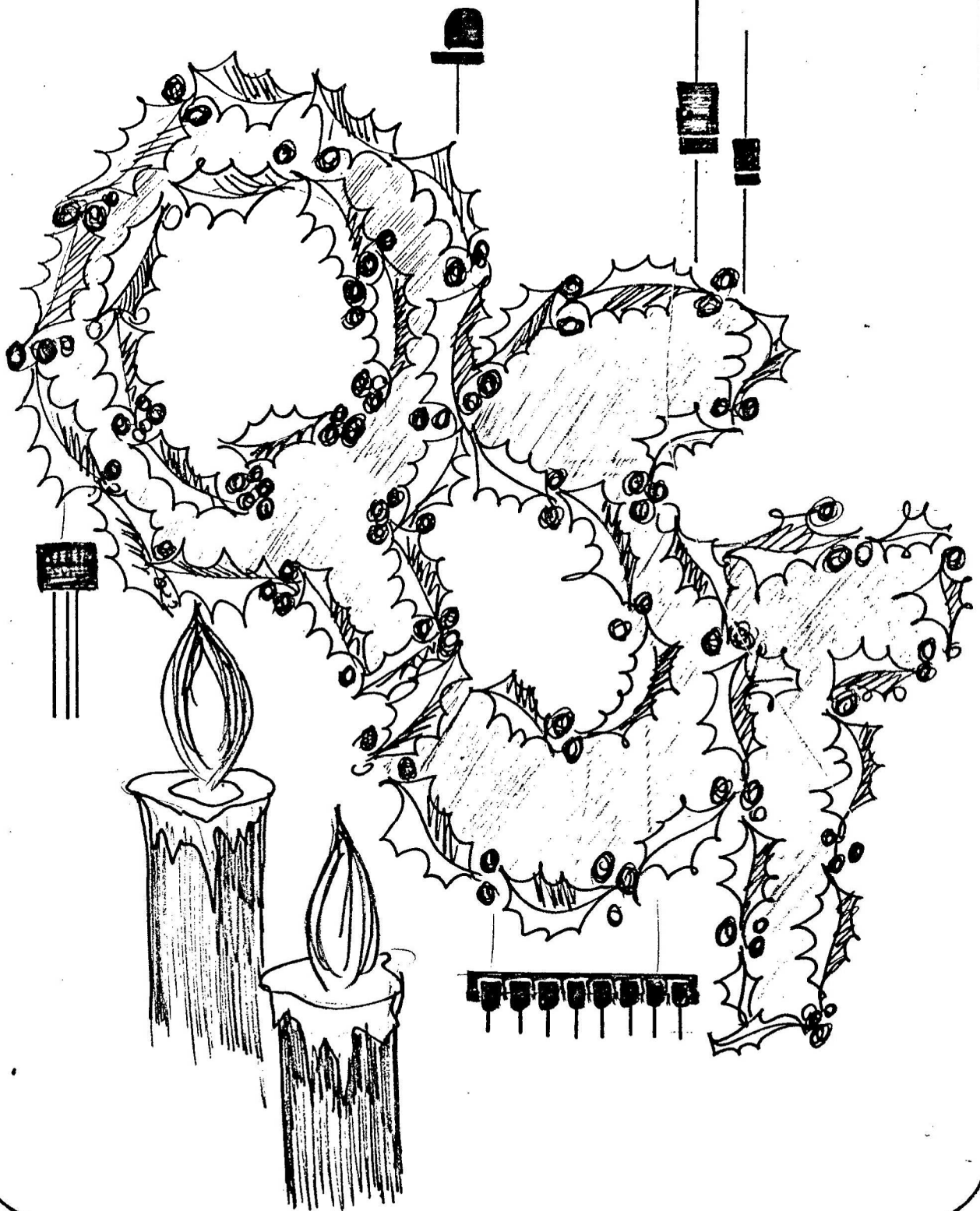




savoie



CHERS OMs

Comme vous pouvez le constater le N°4 du QST est enfin sorti, ce bulletin qui est bien peu de choses il faut croire qu'il faut du temps pour son élaboration mais aussi surtout de quoi le faire.

Ce Q S T qui aurait du être le reflet de notre dynamisme, nous aider à faire valoir notre représentativité, vous faire entendre, vous informer et aider à l'unité de notre section comme je le demandais dans le N° précédent quel est-il ?

Il est toujours et encore le fruit du travail de certains OMs qui auraient bien voulu un coup de main (Si tous les gars du monde), chaque fois retardé pour ne pas sortir "un truc minable" et de peu d'intérêt, c'est vous qui payez les timbres HI...

A l'occasion il permet de faire connaître les OMs qui veulent aider au dynamisme et à l'activité de cette section et participer à son évolution.

Il voudrait aussi vous faire savoir ce qui se passe au sein de notre Association Nationale afin que chacun puisse faire le point sur la situation et les options prises par nos élus (13% de suffrages exprimés).

Ce Q S T vous le ferez à l'avenir avec une nouvelle équipe mais sans F 6 D I R qui reprendra sa liberté après l'AG, afin de se consacrer à d'autres tâches et distractions.

Je pense que cette prise de position n'étonnera personne. Vu le peu de résultats de cet exercice, il convient au Président de laisser la place à d'autres "OMs de forte personnalité et de bonne volonté".

Je vous invite à vous rendre nombreux à la prochaine AG et à manifester votre intérêt à la section et à l'émission d'amateur en général.

Car si vous baissez les bras aujourd'hui sur la vie de section et vos activités d'OMs, demain, il n'y aura plus de section et plus de place pour les OMs sur les Ondes.

Pensez bien à ceci les fréquences que nous utilisons à "peu de frais" font l'objet de convoitises par des gens qui sont prêts à les payer et très cher.

Le peu qui nous restera sera la chasse gardée des OMs Q R O en puissance Kw et moyens financiers et des "techniciens de premier ordre".

Le bon temps des Q S O "a la bonne franquette" ce sera fini, place aux grands chasseurs de DX aux spécialistes des modes de trafic spéciaux avec ce que cela suppose de place (au QRA), de temps ou de dollards disponibles.

Les élus du R E F malgré une mauvaise gestion de notre affaire ont bien saisi le problème en misant sur un recrutement massif, cela afin de donner plus d'ampleur et de "poids" à l'émission d'amateur.

Car aujourd'hui la considération est acquise aux moyens financiers puissants ou aux mouvements actifs fortement mobilisés et qui peuvent sensibiliser l'opinion publique.

Merci de votre attention et cordiales 73s.

Le Président F 6 D I R.

Notre A.G. a lieu cette année le 25 AVRIL 1976, au SNACK TOTAL sur la N6 entre CHIGNIN et MONTMELIAN à 9H 00 locale (facile à trouver - à gauche direction MONTMELIAN - Tél. : 25.35.02 - QSJ du Gastro 25 F 00) à cause de l'A.G. de la section 69 notre réunion fixée au 2eme dimanche est décalée et sera le 4 avril au lieu du 11 toujours à MONTMELIAN.

ORDRE DU JOUR

- 1er débat sur la modification des licences
- Préparation de l'A.G. du 25 AVRIL
- Pouvoir pour l'A.G. et désignation de l'O.M. qui représentera la section.

N'oubliez pas les pouvoirs pour l'A.G. PARIS que vous devrez expédier au secrétaire F1 CSR sans mettre le nom du représentant qui sera inscrit à l'issue de l'A.G.

Faites nous connaître vos positions à ce sujet, soit à la réunion du 4 AVRIL soit par QSL.

N'oubliez pas le bulletin vote du CA - expédition par vous-même à PARIS (lire attentivement REF MARS 1976 page 185).

ORDRE DU JOUR DE L'A.G. 73

- Compte rendu moral - compte rendu financier
- 2eme partie débat sur la modification des licences
- Opinion des O.M. de la section sur le sens du vote à l'A.G. PARIS - élection du CA et bureau 73.

A ce sujet envoyez vos candidatures au secrétaire avant le 20 AVRIL 000 H. Très important, il manque 2 O.M. suite au QSY de F6DPB et F6CZQ à remplacer.

LONGUE VIE A LA SECTION - A BIENTOT SUR L'AIR OU DE VISU.

- F1CSR
- Secrétaire
73 QRO

RESEAU DES EMETTEURS FRANCAIS
2 SQUARE TRUDAINÉ PARIS 9
TEL 878 14 49

PROJET DE BASE SUR LA RESTRUCTURATION
DU SERVICE AMA FRANCAIS

Origine:F3PJ NOV 75

PRINCIPE

Vouloir mettre tout le monde sur un même pied d'égalité conduit rapidement à d'autres inégalités tout aussi insupportables. Il s'ensuit une certaine stagnation de l'activité due à une sorte de désintéressement

Avant de porter un jugement, veuillez bien tout lire.

Il faut des classes de licence. Elles n'ont d'autre but que de favoriser la progression dans nos activités afin de conduire les AMA à améliorer leurs connaissances, leur technicité et leur trafic.

PROJET

Il est proposé de créer Cinq classes, ou catégories, de licence d'amateur.

1-Classe d'initiation à l'expérimentation des télécommunications radio-électriques, donc à l'émission AMA;

-Sans examen, comme pour les "Ecouteurs", âge minimum 14 ans.

-Toutes bandes au dessus de 28 MHz, 3 fréquences quartz par bande, 3 watts "input" max. AM et FM.

Cette classe n'autorise pas les émissions de TV-AMA.

2-Classe de débutant comme les F1 actuels plus les possibilités de la classe 1, sur le 28 MHz.

3-Classe AMA comme les autorisations actuelles toutes bandes; 100 W "input" maximum.

4-Classe scientifique se distingue des classes 2 et 3 par la connaissance justifiée des matières du niveau de la licence électrique (et au delà: diplôme d'ingénieur, etc)

- Accessible par examen PTT équivalent à la licence de la spécialité "télécommunications".

Cette classe bénéficierait d'une dérogation permanente pour essais scientifiques - 1 kW clim. maximum.

5-Classe expérimentation "Telecom"

Cette classe permettrait l'utilisation des bandes AMA par un ingénieur ou assimilé, ayant un indicatif, ou sous la responsabilité d'un AMA, pour une expérimentation professionnelle - limitée en temps - sur des fréquences assignées par le Service AMA français (expérimentation de radio-téléphone, d'émetteur militaire BLU...)

-Trafic obligatoirement selon la procédure AMA, obligation de répondre aux stations AMA et de leur donner contrôles, report, etc.

-Accord préalable du Service AMA français.

-Après expérimentation, dégagement de la bande AMA dans laquelle l'expérimentation a eu lieu

Cette classe peut être l'objet d'une meilleure définition.

Avec l'aboutissement de ce projet, nul ne pourra contester que les bandes AMA sont ouvertes à tout citoyen français, selon ses compétences et sa valeur.

Vous pouvez proposer une autre rédaction pour les détails mais il ne faut transcrire aucun des textes existants.

Pierre R. HERBET F8BO
Président du REF

RÉUNIONS LOCALES OU PAS ? ...

La grande majorité des OM déplore que les contacts, en particulier locaux, soient trop peu fréquents; Beaucoup souhaitent en outre que les rencontres puissent avoir lieu à jours et dates fixes, connus à l'avance et publiés dans le QST 73. Ceci permettrait aux OM de prévoir plus facilement le QSY.

Cette question sera posée le 25 Avril au cours de l'A.G. Pourquoi

ce qui est réalisé ailleurs fonctionne fort bien depuis longtemps, ne pourrait-il se faire chez nous ?

Quelles conditions faut-il réunir ? - Un local, de la bonne volonté et de la persévérance! Si l'arrière-salle d'un café pourrait parfois convenir, faute de mieux, il est évident que la salle d'un radio-club serait plus indiquée, permettant d'éventuelles et souhaitables expérimentations.

Avant d'en arriver là la réunion du 25 Avril est nécessaire. Le mal dont souffre notre Association est de toute évidence le manque d'informations. Il semble que l'on ait enfin compris à Paris que les comptes rendus des séances du C.A aux D.R et P.D s'ils sont encore loin de refléter l'ambiance réelle des réunions tendent à s'étoffer. On voit enfin paraître des notes d'informations sur des sujets aussi divers que le projet de restructuration, des réunions, des questions et réponses échangées au cours d'une réunion des DR et P.D ect....

une association ne peut vivre et prospérer que si ses membres participent activement à son évolution. Les communiqués publiés dans Radio REF sont bien trop succincts et, surtout, se trouvent souvent avoir perdu tout caractère d'actualité lorsque l'OM en prend connaissance - si tant est qu'il le fasse!

La réunion locale permet justement de combler le vide! Ceci suppose que le responsable départemental recherche, provoque l'information et qu'il la diffuse rapidement. Par circulaire ? C'est évidemment possible et parfois souhaitable dans certains cas précis. Mais c'est onéreux: impression de la circulaire et, surtout affranchissement. cela représente chaque fois en fournitures et timbres une dépense de l'ordre de 100 frs. Mais surtout la circulaire ne peut prétendre créer le contact, elle permet pas l'échange de questions; de précisions; que peut apporter un délégué lui-même bien informé.

Il faudra donc parvenir à réaliser ce projet : tenir des réunions locales à dates, lieux et heures connus à l'avance. Cette périodicité et cette stabilité, permettront aussi d'exercer une action continue dans le domaine de la formation et du perfectionnement Technique de nos jeunes adhérents, qu'il nous faut amener le plus rapidement possible à franchir le barrage de la licence complète.

Votre bureau, vos P.D et D.R, sont unanimes à souhaiter que la plus large communication puisse s'établir entre tous. Il faut que s'expriment librement opinions, critiques et surtout suggestions. Cet état d'esprit apparaît déjà dans de nombreux endroits. Quand cela sera vraiment réalisé le REF lui-même sera remis sur la bonne voie et redeviendra une association puissante, respectée et écoutée, assurant enfin l'avenir du radio-amateurisme en France, NOTRE AVENIR .

D) PROPAGATION DES ONDES DECAMETRIQUES - PORTEES

Elles se propagent par ondes de sol et ondes d'espace ce qui leur permet des portées considérables.

(FOT : Frq optimum de Tfc (85 % environ de la MUF couche F)
 { MUF : Frq maximum utilisable

LUF : Frq la plus basse utilisable (85 % environ de la MUF couche E)

Chiffres : % Temps

NOTA : 3 cas : A, B - C à choisir en fonction de la puissance Antenne etc ...

Exemple : CAS A

à 12 H : 6 à 8 - 30 %
 7 à 28 MHz 8 à 16 - 90 %
 16 à 28 - 30 %

E) PROPAGATION DES ONDES METRIQUES - PORTEES

Ce n'est qu'exceptionnellement que les ondes métriques peuvent être réfléchies par l'ionosphère

Seule la propagation par onde de sol est pratiquement utilisable. Il en résulte que sauf cas particuliers de point, en visibilité directe, la portée est très limitée. On utilise des antennes verticales mais également des antennes directives qui augmentent le gain de champ émis et reçu, augmentation ainsi de la portée. Le relief du sol peut avoir un effet favorable (Diffraction) ou défavorable sur les liaisons à ondes métriques mais une liaison convenablement établie est exploitable en permanence ou à peu près.

F) PREVISION DE LA PROPAGATION

En France : Le C.N.E.T. (Centre national d'étude des Télécommunications)

Le S.I.P.M. pour l'armée.

- Etude de l'ionosphère au moyen de sondeurs, un émetteur muni d'une antenne directive dont le faisceau est dirigé verticalement. Cet émetteur envoie des impulsions courtes qui sont reçues par un récepteur muni d'un oscillographe.

On mesure ainsi :

Le temps mis par l'onde pour l'allée-Retour jusqu'à la couche ionisée où on déduit la Hauteur Virtuelle (Hauteur de Réflexion) de cette couche.

La plus haute fréquence réfléchie par une couche donnée (MUF) L'intensité de l'impulsion reçue d'où l'on déduit l'absorption. Les prévisions sont communiquées aux utilisateurs sous formes de fascicules mensuels (REF par les Radios-amateurs).

CONCLUSION

Les prévisions de propagation ne donnent que des valeurs probables mais il serait toutefois déraisonnable de ne pas en tenir compte sous prétexte que, dans certains cas, elles ne seront pas exactes. L'expérience montre d'ailleurs une très bonne concordance entre les prévisions et les résultats.

Oscillateur
 B. F.
 pour
 HiFi
 et
 étude
 du
 morse

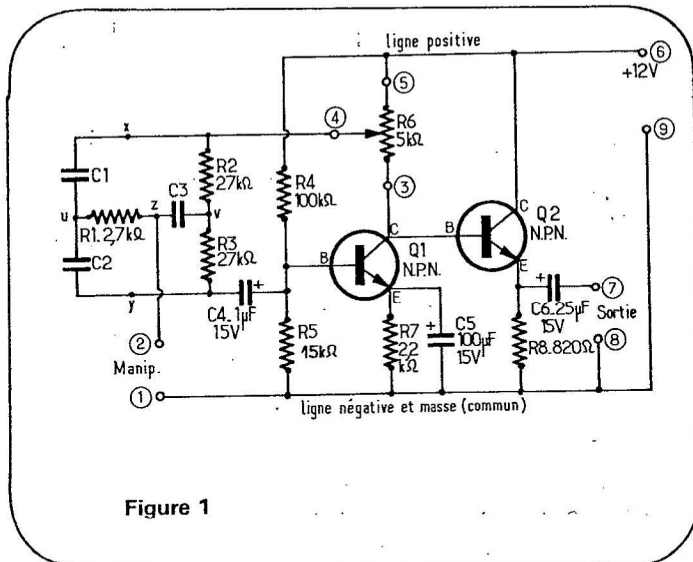


Figure 1

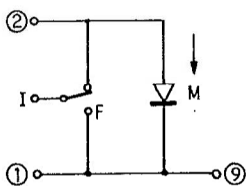


Figure 2